

# Halo Go

WIEDERAUFLADBARE  
LUPENLEUCHE



Datenblatt



Bis zu 8 Stunden gleichbleibende &  
anhaltende Helligkeit

Diese absolut tragbare Lupenleuchte kommt mit einem USB-wiederaufladbaren Akku. Die LEDs umschließen die Vergrößerungslinse über Ihrem Projekt für gleichbleibende Beleuchtung. Die Helligkeit wird während der Benutzung nicht nachlassen, egal ob angeschlossen oder unterwegs. 5 Dioptrien (2,25X) mit einer 12 Dioptrien (4,0X) integrierten Zusatzlinse bietet Vergrößerung für Arbeiten an kleinsten Details.



LIGHT QUALITY



ERGONOMICS



DESIGN

presented by



daylight

when light matters

---

LED 6.000 K Tageslicht

---

---

4.000 Lux bei 15cm

---

---

2 Helligkeitsstufen

---

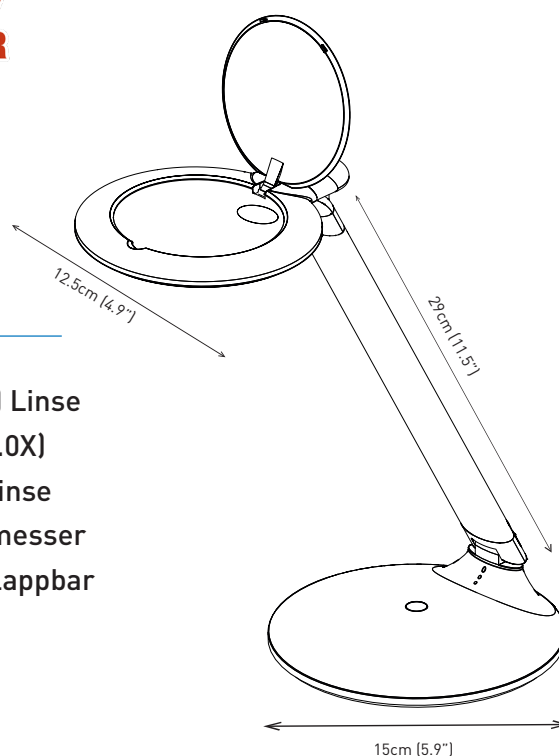
office@daylight-lampen-leuchten.de

# Halo Go

## WIEDERAUFLADBARE LUPENLEUCHE

E25201

Function Category  
Award Winner



### HAUPTMERKMALE

- USB-wiederaufladbarer Akku
- Bis zu 8 Stunden gleichbleibende & anhaltende Helligkeit
- 4 Stunden bei höchster Helligkeit
- Akkustandsanzeige
- 5 Dioptrien (2.25X) Linse mit 12 Dioptrien (4.0X) integrierte Zusatzlinse
- 9 cm Linsendurchmesser
- Flach zusammenklappbar

### TECHNISCHE ANGABEN

#### Produktinformationen

Gewicht	0.75 kg
Farbe	Weiß / Silber
Kabellänge	1.5 m

#### Lichtleistung

Lichtquelle	LED
Lumen	315 lm
Lux bei 15cm	4 000-2 000
Farbtemperatur	6 000 K
CRI	80+
Stromverbrauch	5W

#### Verpackungsinformationen

Höhe	37 cm
Breite	16 cm
Tiefe	6 cm
Gewicht verpackt	0.95 kg
Menge pro Umkarton	8